

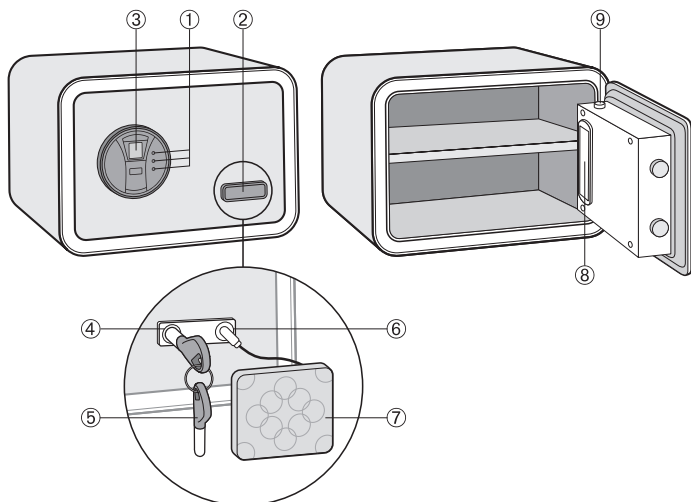
Kezelési utasítás

Basi mySafe F ujjlenyomatos széf értékszéf - lemezszekrény

ver. 0001 - 2018/10

FONTOS!

A széf használata előtt olvassa el ezt a kezelési utasítást! A széfet az utasításban foglaltak szerint használja!



- | | |
|-----------------------|----------------------------------|
| 1) LED-ek | 6) Csatlakozó aljzat |
| 2) Mágneses fedlap | 7) Vészhelyzeti, külső elemtartó |
| 3) Ujjlenyomat-olvasó | 8) Belső elemtartó |
| 4) Kulcslyuk | 9) Programozó gombok |
| 5) Vésznyitó kulcs | |

BEÜZEMELÉS

Első alkalommal a széf csak a vésznyitó kulccsal, vagy külső áramforrás csatlakoztatásával nyitható, mert a belső elemtartóban nincsenek elemek. Vegye le a mágneses fedlapot a széfajtó elejéről, majd végezze el a mechanikus vagy elektronikus vésznyitást, majd tegye be az elemeket a széf belső elemtartójába.

A SZÉF NYITÁSA

- 1) Fordítsa a kör alakú beviteli egységet ütközésig balra, érintse meg az olvasót, hogy bekapcsoljon. A sárga LED felvillan egy hangjelzéssel, az olvasó pedig zölden világít. Helyezze a beprogramozott ujját az olvasóra (gyári állapot esetén **tetszőleges ujját**). Helyes ujjlenyomat esetén a zöld LED is felvillan és két hangjelzés hallatszik.
- 2) Most fordítsa el a beviteli egységet 6 másodpercen belül jobbra és nyissa ki a széf ajtaját. Hibás ujjlenyomat esetén a piros LED is felvillan és három hangjelzés hallatszik.

MANIPULÁCIÓS RIASZTÁS

3 hibás leolvasás után 1 perces riasztó hangjelzés hallatszik. Helyes ujjlenyomat beolvasásával megszakíthatja a riasztást.

Rezgési riasztás

A 3x hibás leolvasás esetén megszólaló riasztójelzéstől eltérően a rezgés által kiváltott riasztást aktiválni kell.

Az aktiváláshoz nyomja meg röviden a piros gombot a széfajtó belső oldalán.

Hangjelzést fog hallani, majd a sárga LED felvillan. Ha egyszer ezt a riasztást aktiválta, az 1 perces riasztó hangjelzés megszólal, ha a széfet elmozdítják, vagy megrezeg.

A riasztás megszakításához olvasson le egy beprogramozott ujjlenyomatot. Ezután ezt a típusú riasztást megint aktiválni kell. Az aktiválás nyitott és zárt széf esetén is elvégezhető.

A SZÉF ZÁRÁSA

Csukja be a széf ajtaját és fordítsa el a beviteli egységet balra. A széfajtó immár zárva van.

ÚJ UJJLENYOMAT BEPROGRAMOZÁSA

- 1) Nyissa ki a széf ajtaját és nyomja meg a zöld programozó gombot az ujjlenyomat funkció elindításához. Hangjelzés hallatszik, majd a sárga LED felvillan, az olvasó pedig zölden világít.
- 2) Helyezze a beprogramozandó ujját az olvasóra. Hosszú hangjelzéssel a zöld LED villan fel, ha az ujjlenyomat sikeresen rögzült. Ha nem így történt, a piros LED villan fel 3x hangjelzéssel.
- 3) **Nyitott széfajtó mellett** ellenőrizze az új ujjlenyomat működését néhány-szor. Ehhez végezze el a normális nyitási műveletet.
- 4) Ezután csukja be a széf ajtaját és fordítsa a beviteli egységet balra a záráshoz.

MINDEN UJJLENYOMAT TÖRLÉSE

A beprogramozott ujjlenyomatok törléséhez nyomja a széfajtó belső felén lévő piros programozó gombot 5 másodpercig. Hosszú hangjelzés hallatszik és a sárga LED villan fel. Miután az összes ujjlenyomat törlődött, a sárga és zöld LED villan fel 2x hangjelzéssel. A széf újra gyári állapotban van.

ELEMCSERE

Nyissa ki a széfajtót, majd távolítsa el a széfajtó belső felén az elemtartó fedelét. Helyezzen 4 darab új 1,5 Voltos AA méretű tartós (alkáli) elemet az elemtartóba (DURACELL javasolt). Ügyeljen a helyes polaritásra. Helyezze vissza az elemtartó fedelét.

ELEMCSERÉRE FIGYELMEZTETŐ JELZÉS

Ha az elemek töltöttsége alacsony, nyitáskor a piros és a zöld LED is felvillan. Ki kell cserélnie az elemeket. Ha ilyenkor ezt nem teszi meg, valószínű, hogy külső elemtáplálás, vagy vésznyitó kulcs nélkül nem tudja kinyitni majd a széfet.

MECHANIKUS VÉSZNYITÁS

Ha lemerültek a széfben lévő elemek, vagy az ujjlenyomatot az elektronika nem ismeri fel, a vésznyitó kulccsal lehetősége van kinyitni a széfet.

- 1) Vegye le a széfajtó elején a mágneses fedlapot.
- 2) Helyezze be a vésznyitó kulcsot a baloldali kulcslyukba a kialakításának megfelelően, majd fordítsa el kulcsot a jobb kezével balra és tartsa úgy, hogy ne forduljon vissza az eredeti pozícióba.
- 3) Fordítsa a bal kezével a beviteli egységet jobbra, így kinyitja a széfajtót.
- 4) Ezután a kulcsot engedje el, majd vegye ki a kulcslyukból.
- 5) A mágneses fedlapot tegye vissza a helyére.

ELEKTRONIKUS VÉSZNYITÁS, KÜLSŐ TÁPELLÁTÁS

Ha teljesen lemerültek a széfben lévő elemek, a külső elemtartót használva lehetősége van kinyitni a széfet.

- 0) Helyezzen a vészhelyzeti, külső elemtartóba 4 db 1,5 Voltos AA méretű elemet.
- 1) Vegye le a széfajtó elején a mágneses fedlapot.
- 2) Dugja be a külső elemtartó csatlakozóját a jobboldali aljzatba.
- 3) Végezze el a nyitási műveletet (ld. a széf nyitása pontot fent).
- 4) Húzza ki a külső elemtartó csatlakozóját és tegye vissza a mágneses fedlapot a helyére.
- 5) Cserélje ki az elemeket (ld. elemcsere fent).

FIGYELMEZTETÉS

A széfhez kapott vésznyitó kulcsokat és a külső elemtartót helyezze biztos helyre, ezzel a széf nyitható, illetve tápellátása kívülről biztosítható. Ezeket ne a széfbe tegye, mert az elemek lemerülése esetén a széf így nem lesz nyitható vésznyitással.

A vésznyitó kulcsok biztonságba helyezéséről gondoskodjon! Ha a széfet sokáig nem használja, az elemeket vegye ki.

A széfet ne telepítse nedves környezetbe (pl. fürdőszobába, borospincébe), mert az elektronikát súlyos károsodás érheti. Az ebből eredő meghibásodásért felelősséget nem vállalunk. Ilyen esetben a garancia is érvényét veszti!