

FONTOS!

Széf telepítése előtt olvassa el ezt az általános tájékoztatót! Kérjük, a konkrét MABISZ telepítési előírásokról is mindenképpen tájékozódjon, pl. honlapunk „Információk” menüpontja alatt!

A széfek között különbséget kell tenni aszerint, hogy falba építhető, vagy önmagában, szabadon álló változatokról van e szó.

A szakszerű telepítés minden esetben alapkövetelmény.

FALISZÉFEK

A faliszéfek nyújtják a legbiztonságosabb és egyben a legkényelmesebb megoldást.

FIGYELEM! A MABISZ által javasolt kockázatvállalási értékhatár a betonozás minőségének függvényében változik.

Faliszéfet ne telepítsen fejjel lefelé, illetve padlóba. Az ilyen beépítés nem szakszerű, az így beépített faliszéf használata a rendeltetésének nem megfelelő használatnak minősül. A garancia ezekben az esetekben érvényét veszti.

Javasoljuk, hogy a széfet félreeső helyre helyezze, olyan helyre, ahol nagyméretű támadóeszközök (pl. kalapácsok, emelőrudak, csákányok, feszítővasak) alkalmazása nehézkes, de ugyanakkor a széfajtón található kezelőszervek a használat szempontjából könnyen elérhetőek.

A faliszéfek telepítését a következők szerint végezze:

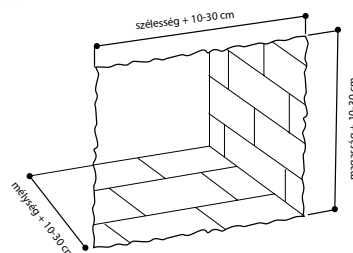
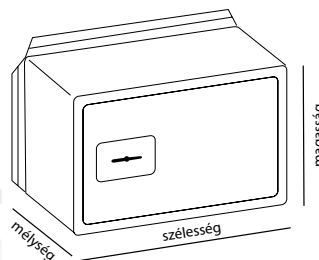
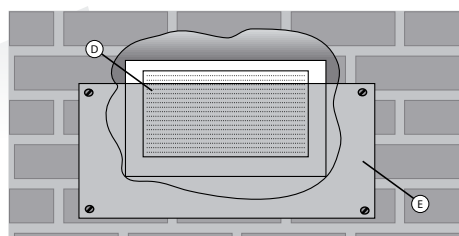
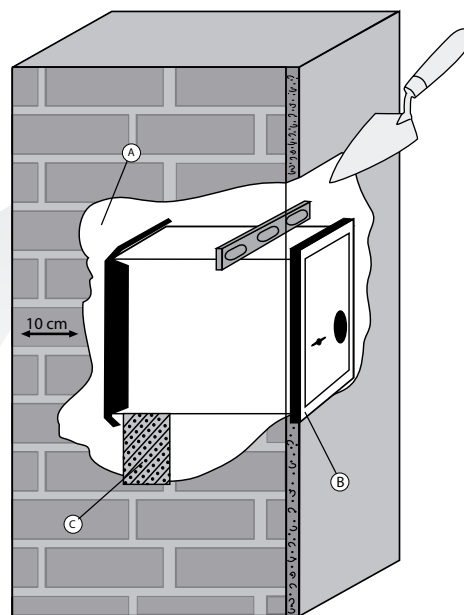
1. A beépítéshez válasszon olyan falat, ami legalább 10 cm-rel vastagabb az értéktároló mélységénél.
2. Ha épülő házról van szó, már a tervezésnél - a kőműves munka elvégzése előtt - meg kell határozni a faliszéf majdani helyét.
3. Ha kész házról van szó, akkora nyílást alakítson ki a falban, ami nagyobb a széf méreteinél (legalább 10 cm minden oldalon, A).
4. Helyezze el úgy a széfet, hogy a széf elülső oldala a fal síkjában, illetve 1-2 cm-rel beljebb legyen (B). Egy sík támasztékkal támassza alá a széf alját (C).
5. Fedje le a széfajtót, hogy elkerülje a zárszerkezet megsérülését (D).
6. Fedje be a nyílást egy fa táblával úgy, hogy helyet hagy a fali üreget megtöltő beton betöltésére (E). Ne fedje le teljesen a nyílást, csak annak kb. 2/3-át.
7. Töltse fel az üreget. Használjon jó minőségű betont, ne túl hígat. Így a beton hamarabb megköt és faliszéféjét hamarabb használhatja.
8. MÁSNAP: töltse be a betont a maradék 1/3 nagyságú nyílásba is.
9. FIGYELEM: a széfajtót tartsa nyitva a beton teljes kiszáradásáig.
10. A MABISZ minősítés csak szakszerű telepítés esetén érvényes.

Különösen ügyeljen arra, hogy mind a falazás, mind a festés során se víz, se cement vagy festék ne kerüljön a széf belsejébe az ajtón, a kulcslyukon vagy a kezelő szerveken keresztül.

A faliszéf stabilabb rögzítése érdekében javasoljuk vasalt beton, illetve fémháló használatát. A hálót, illetve a vasalást a széf hátsó részén lévő szigonyperemhez rögzítse.

Ügyeljen rá, hogy a széf hátsó fala mögött is megfelelő vastagságú betonréteg kerüljön kialakításra. Amennyiben a falvastagság nem teszi lehetővé az értékhatárhoz tartozó szakszerű telepítés előírásait teljesítő betonozást (vékony fal), 8-10 milliméter vastag vaslemez (kazánlemez) használatát javasoljuk.

A beton minőségére vonatkozó előírásokról a széfhez tartozó MABISZ minősítésből tájékozódhat. A megfelelő biztonság elérése érdekében minimum 30 cm-es betonágyat javasolunk.



ver. 0004 - 2009/04

FONTOS!

Széf telepítése előtt olvassa el ezt az általános tájékoztatót! Kérjük, a konkrét MABISZ telepítési előírásokról is mindenképpen tájékozódjon, pl. honlapunk „Információk” menüpontja alatt!

A széfek között különbséget kell tenni aszerint, hogy falba építhető, vagy önmagában, szabadon álló változatokról van e szó. A szakszerű telepítés minden esetben alapkövetelmény.

SZABADON ÁLLÓ SZÉFEK

A szabadon álló változatok számos beépítési lehetőséget kínálnak a széfben található rögzítési pontoknak és a rögzítőcsavaroknak (dübeleknek) köszönhetően. Egy szabadon álló széf

- falra szerelhető,
- padlóhoz rögzíthető,
- polcra erősíthető,
- bútorba, szekrénybe építhető,
- egyéb helyre telepíthető.

Habár a bútorszéfek elhelyezése a falba építhető változatokhoz képest szabadabb, a lehetséges megoldások számosabbak, a széfek telepítésekor a következőket kell figyelembe venni:

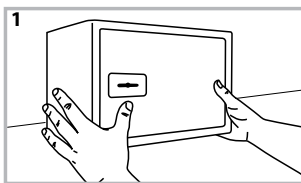
- az értéktárolót közvetlenül betonhoz kell rögzíteni;
- a padlóhoz történő rögzítés a legfontosabb;
- lehetőleg a falhoz történő rögzítést is alkalmazni kell;
- megfelelő erősségű és hosszúságú rögzítő csavarokat kell használni.

Minden 1000 kg önsúly alatti értéktárolót rögzíteni kell. Szakszerű rögzítés nélkül a szekrény nem nyújt megfelelő biztonságot. A biztosító rögzítés nélküli szerkényt általában nem fogad el.

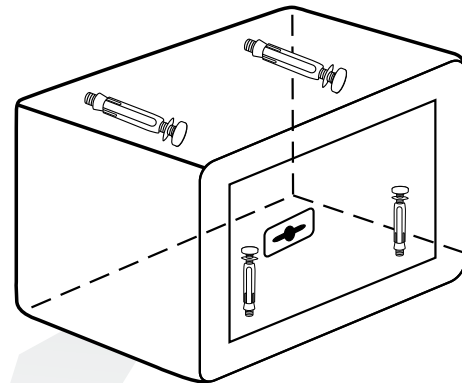
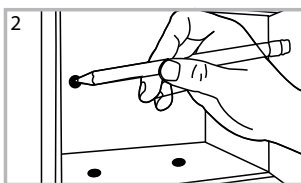
A szabadon álló széfek telepítését a következők szerint végezze:

1. Helyezze a széfet a beszerelési pozícióba, ahova majd azt telepíteni szeretné.

Ha lehetőség van rá a széfet a padlóhoz és a falhoz is rögzítse. Ügyeljen rá, hogy a telepítési helyen ne haladjon villamos, gáz, vagy egyéb közüzemi vezeték.

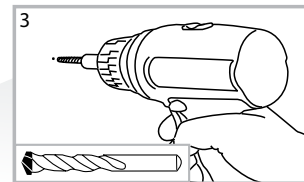


2. Egy ceruzával jelölje ki a lyukak helyét mind a falon, mind a padlón.

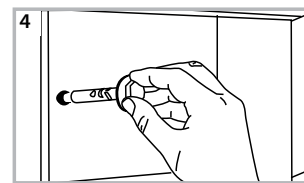


3. Vegye el a széfet a beszerelési pozícióból és fúrjon lyukakat az imént bejelölt pontokon (ügyeljen arra, hogy beton fúrására alkalmas fúrófejet használjon).

A rögzítő csavaroknak (dübeleknek) megfelelő átmérőjű fúrófejet alkalmazzon.



4. Helyezze vissza a széfet a beszerelési pozícióba.



5. Egy erre alkalmas kulcs segítségével húzza meg a rögzítő csavarokat.

