



Kezelési utasítás

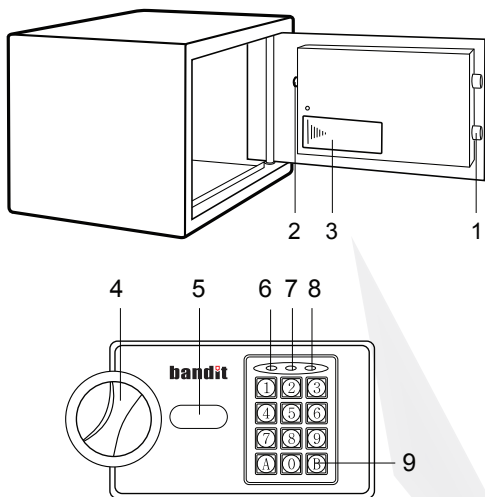
Bandit Novice NEL széf
értékszéf - lemezszekrény



ver. 0001 - 2016/10

FONTOS!

A széf használata előtt olvassa el ezt a kezelési utasítást! A széfet az utasításban foglaltak szerint használja!



- | | | |
|--------------------|------------------|--------------|
| 1) Rudazat | 4) Forgatógomb | 7) Piros LED |
| 2) Programozó gomb | 5) Vésznyitó zár | 8) Sárga LED |
| 3) Elemtartó | 6) Zöld LED | 9) E gomb |

A SZÉF NYITÁSA

0) Első alkalommal a széf csak vésznyitó kulccsal nyitható, mert az elemtartóban nincsenek elemek. Végezze el a nyitást a kulccsal és tegyen megfelelő elemeket az elemtartóba (ld. lent).

1) Fordítsa a kör alakú forgatógombot ütközésig balra és üsse be a beprogramozott nyitókódot (gyári beállítás esetén **1 5 9**), majd nyomja meg az **E vagy C** billentyűt. A számok lenyomásakor hangjelzés hallatszik és a sárga LED felvillan. Az E vagy C billentyű lenyomásakor a sárga, majd helyes kód esetén a zöld LED villan fel.

2) Most fordítsa el a forgatógombot 5 másodpercen belül jobbra és nyissa ki a széf ajtaját.

MANIPULÁCIÓS BLOKKOLÁS

3 hibás kód megadás után az elektronika 20 másodpercre lezár és hangjelzés hallatszik. Újabb 3 hibás kód után a lezárás 5 perc.. A lezárás közben a billentyűzet nem reagál. A hangjelzés csak a vésznyitó kulccsal történő nyitással és ez elemek eltávolításával szüntethető meg.

A SZÉF ZÁRÁSA

Csukja be a széf ajtaját és fordítsa el a forgatógombot balra. A széfajtó immár zárva van.

ÚJ KÓD MEGADÁSA

1) Nyissa ki a széf ajtaját és várja meg míg a zöld LED kialszik.

2) Nyomja meg a zsanérokhoz közel fekvő piros kódváltó gombot a széfajtó belső oldalán (lásd a lenti ábrát). Amikor a gom-

bot elengedi egy hangjelzés hallatszik.

3) Amint a sárga LED világít, adja meg 3-8 számjegyből álló új kódját 30 másodpercen belül és nyomja meg az E vagy C billentyűt. 1 hangjelzés mutatja a sikeresen elvégzett műveletet. Ne felejtse el az imént megadott kódot.

Ha a sárga LED villog és 3x hangjelzés hallatszik, a kódváltás nem sikerült, azt újra kell próbálnia.

4) **Nyitott széfajtó mellett** ellenőrizze az új kód működését néhányszor. Ehhez végezze el a normális nyitási műveletet: Fordítsa a forgatógombot ütközésig balra, adja meg új kódját, nyomja meg az E vagy C billentyűt. Ha helyes kódot ad meg a nyitás során, a zöld LED villan fel. Fordítsa el a forgatógombot jobbra.

Helyes nyitókód megadása után 5 másodperce van a forgatógomb elfordítására. Az 5 másodperc elteltével az elektronika visszazár. Ha ez megtörténik, újra meg kell adnia kódját.

5) Ha minden probléma nélkül megy a fenti nyitási művelet, csukja be a széf ajtaját és fordítsa a forgatógombot balra. Az elektronika bezárja a széfet.

A széf nyitását a fenitek szerint végezheti el.

ELEMCSERE

Távolítsa el a széfajtó belső felén az elemtartó fedelét. Helyezzen 4 darab új 1,5 Voltos AA méretű tartós (alkáli) elemet az elemtartóba (DURACELL javasolt). Ügyeljen a helyes polaritásra. Helyezze vissza az elemtartó fedelét.

ELEMCSERÉRE FIGYELMEZTETŐ JELZÉS

Ha az elemek lemerülőben vannak, ezt a piros és zöld LED egyidejű felvillanása jelzi. Az elemek ellenőrzéséhez adja meg nyitókódját. Ha az elemek töltöttsége alacsony felvillan a piros és zöld LED. Ha nem villan fel, az elemek rendben vannak. Ha világitanak, azonnal ki kell cserélnie az elemeket. Ha ilyenkor ezt nem teszi meg, valószínű, hogy a vésznyitó kulcs nélkül nem tudja kinyitni majd a széfet.

A VÉSZNYITÓ KULCS HASZNÁLATA

Első nyitáskor, vagy az elektronika meghibásodásakor, vagy ha elfelejti kódját, vagy ha teljesen lemerültek az elemek, távolítsa el a billentyűk és a forgatógomb közé eső ovális fedelet a széfajtó külső oldalán. Helyezze be a vésznyitó kulcsot a zárba és fordítsa el balra, míg másik kezével fordítsa el a forgató gombot jobbra a széfajtó kinyitásához. Így bármikor kinyithatja széfjét.

FIGYELMEZTETÉS

A széfhez kapott kulcsot helyezze biztos helyre, ezzel a széf vésznyitással bármikor nyitható. A kulcsot ne a széfbe tegye, mert az elemek lemerülése esetén a széf így nem lesz nyitható vésznyitással.

A széfet ne telepítse nedves környezetbe (pl. fürdőszobába, borospincébe), mert az elektronikát súlyos károsodás érheti. Az ebből eredő meghibásodásért felelősséget nem vállalunk. Ilyen esetben a garancia is érvényét veszti!

